

БН 60.00.00
БН 60.01.00
БН 60.04.00

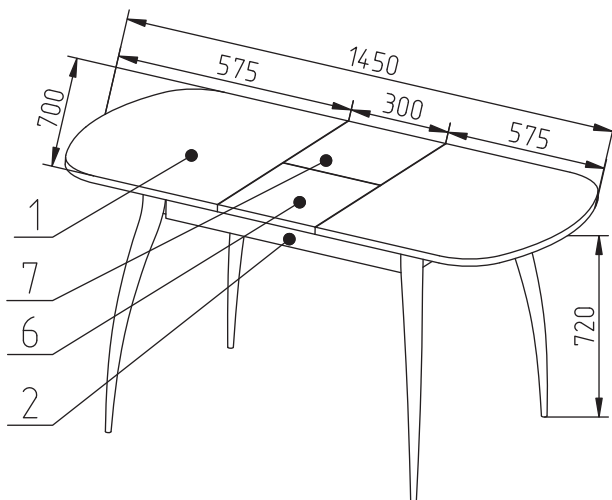
Стол GOLD, Винтаж, SUPER

размер 700x1150-(1450)x720

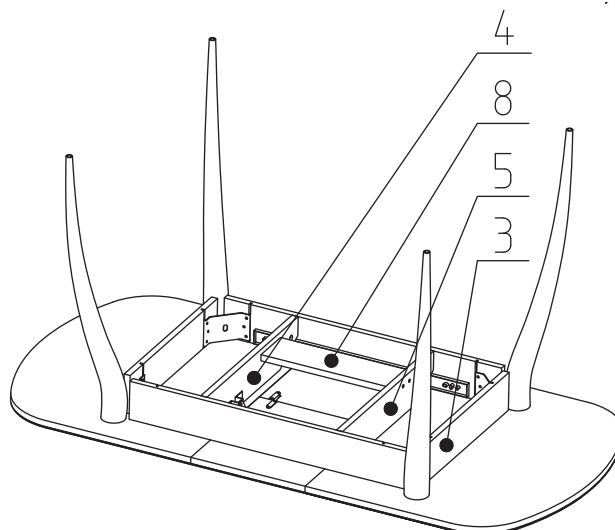
ИНСТРУКЦИЯ ПО СБОРКЕ

 **ЛИНИЯ
МЕБЕЛИ**
создаём обстановку
www.dommi.ru

Габаритные размеры



Расстановка позиций



Спецификация изделия

Поз.	Наименование	Кол-во, шт	Длина, мм	Ширина, мм	Материал
1	Столешница	2	575	700	ЛДСП
2	Царга большая	2	734	100	ЛДСП
3	Царга малая	2	454	100	ЛДСП
4	Планка правая	1	468	100	ЛДСП
5	Планка левая	1	468	100	ЛДСП
6	Вставка правая	1	300	350	ЛДСП
7	Вставка левая	1	300	350	ЛДСП
8	Ребро	1	340	100	ЛДСП

Спецификация фурнитуры

Поз.	Наименование	Кол-во	Вид	Поз.	Наименование	Кол-во	Вид
9	Конфирмат 7x50	4 шт		12	Механизм поворота вставки стола	2 шт	
10	Шкант 8x30	4 шт		13	Стяжка эксцентриковая	4 шт	
11	Шуруп 3,5x16	80 шт		14	Дюбель ввинчиваемый	4 шт	

456601, г. Копейск, Челябинской обл., ул. Кузнецова, 33

ООО "Линия Мебели", ООО "Линия Мебели Копейск"

Предприятие-изготовитель оставляет за собой право на внесение изменений в конструкцию изделия, не влияющих на качественные показатели мебели.

БН 60.00.00
 БН 60.01.00
 БН 60.04.00



Стол GOLD, Винтаж, SUPER

размер 700x1150-(1450)x720

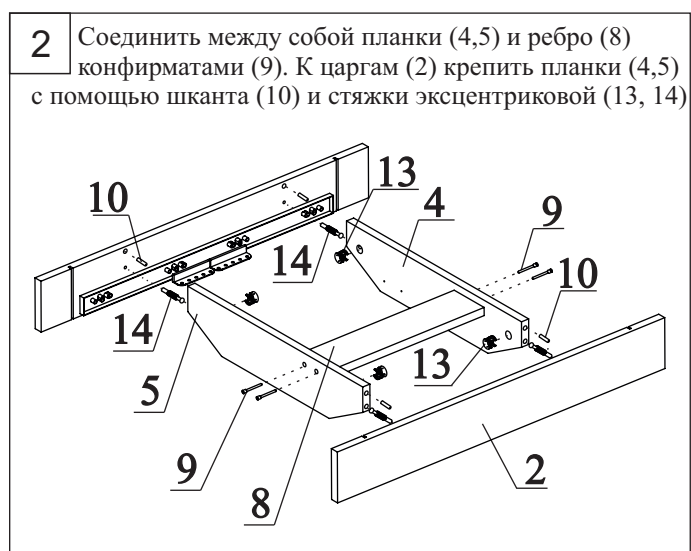
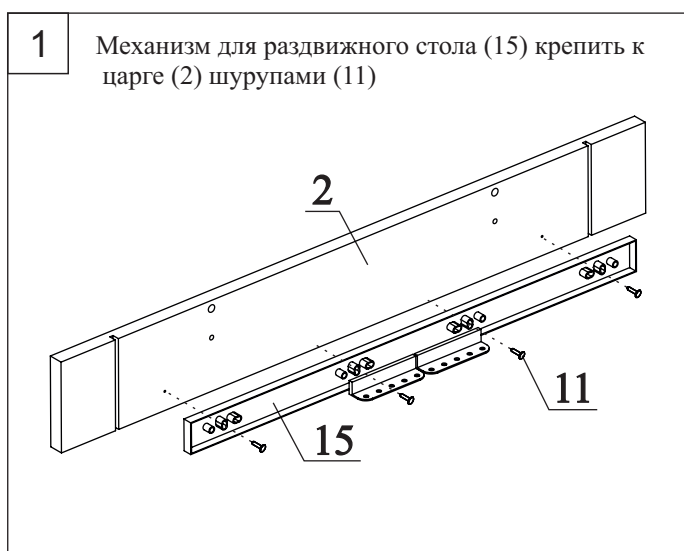
ИНСТРУКЦИЯ ПО СБОРКЕ

 **ЛИНИЯ
МЕБЕЛИ**
создаём обстановку
www.dommi.ru

Спецификация фурнитуры (продолжение)

Поз.	Наименование	Кол-во	Вид	Поз.	Наименование	Кол-во	Вид
15	Механизм для раздвижного стола	1 компл.		18	Вставка деревянная для опоры стола d37 (вариант 1)	4 шт	
16	Петля для вставки стола	2 шт		18	Вставка деревянная для опоры стола d35 (вариант 2)	4 шт	
17	Уголок стяжки стола (вариант 1)	4 шт		19	Опора стола, в комплекте болт и втулка (вариант 1)	4 компл.	
17	Уголок стяжки стола (вариант 2)	4 компл.		19	Опора стола (вариант 2)	4 компл.	

Порядок сборки



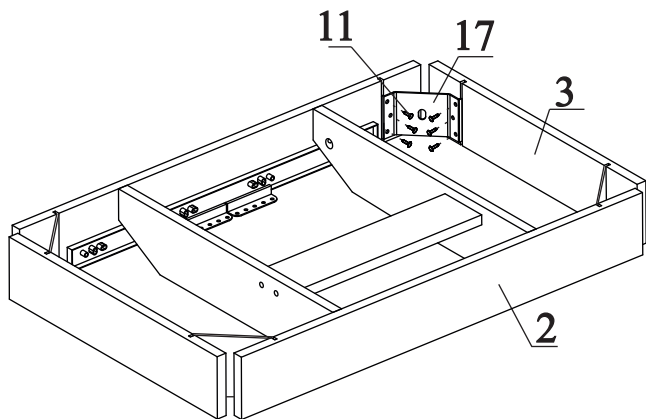
456601, г. Копейск, Челябинской обл., ул. Кузнецова, 33

ООО "Линия Мебели", ООО "Линия Мебели Копейск"

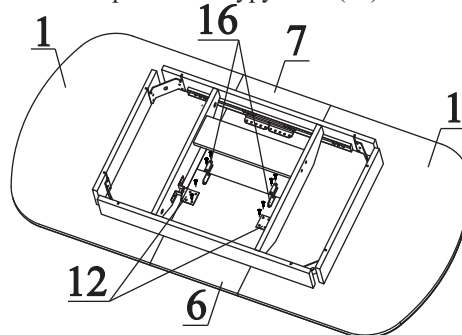
Предприятие-изготовитель оставляет за собой право на внесение изменений в конструкцию изделия, не влияющих на качественные показатели мебели.

Порядок сборки

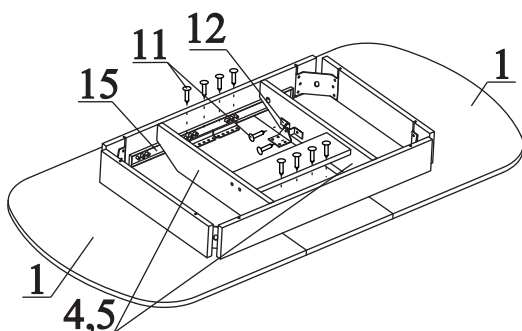
- 3** Сборка подстоля. Соединить между собой царги (2,3), вставив уголок стяжки стола (17) в пазы на царгах и закрепить шурупами (11).



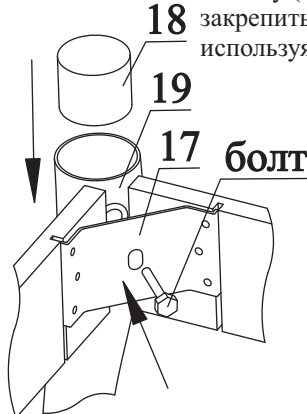
- 4** На ровную, мягкую поверхность, стеклом вниз, положить столешницы (1) и вставки (6,7) соединить их металлическими шкантами. Скрепленное подстолье аккуратно положить на столешницу и вставки. Соединить вставки стола (6,7) используя петли (16) по разметке шурупами (11). К вставкам стола (6,7) крепить механизм поворота (12), согласно разметке шурупами (11).



- 5** Шурупами (11) закрепить раздвижные механизмы (15) на столешницах (1) согласно разметке. Механизм поворота (12) закрепить на планках (4,5) шурупами (11).



- 6** Крепление опоры **ВАРИАНТ 1**.
Используя молоток, осторожно вбить деревянную вставку (18) в опору (19). Опоры стола закрепить на уголках стяжки стола (17), используя болт (входит в комплект опор).



- 7** Крепление опоры **ВАРИАНТ 2**.
Вставить деревянную вставку (18) в опору (19). Шпильку через уголок стяжки стола (17) установить в опору (19) и закрепить штифтом в деревянной вставке (18). Закрепить шпильку на уголке стяжки (17) с помощью шайбы и гайки (шпилька, штифт, шайба, гайка входят в комплект уголка стяжки 17).



- 8** Фиксатор столешниц находится на направляющей механизма раздвижного стола (15).

